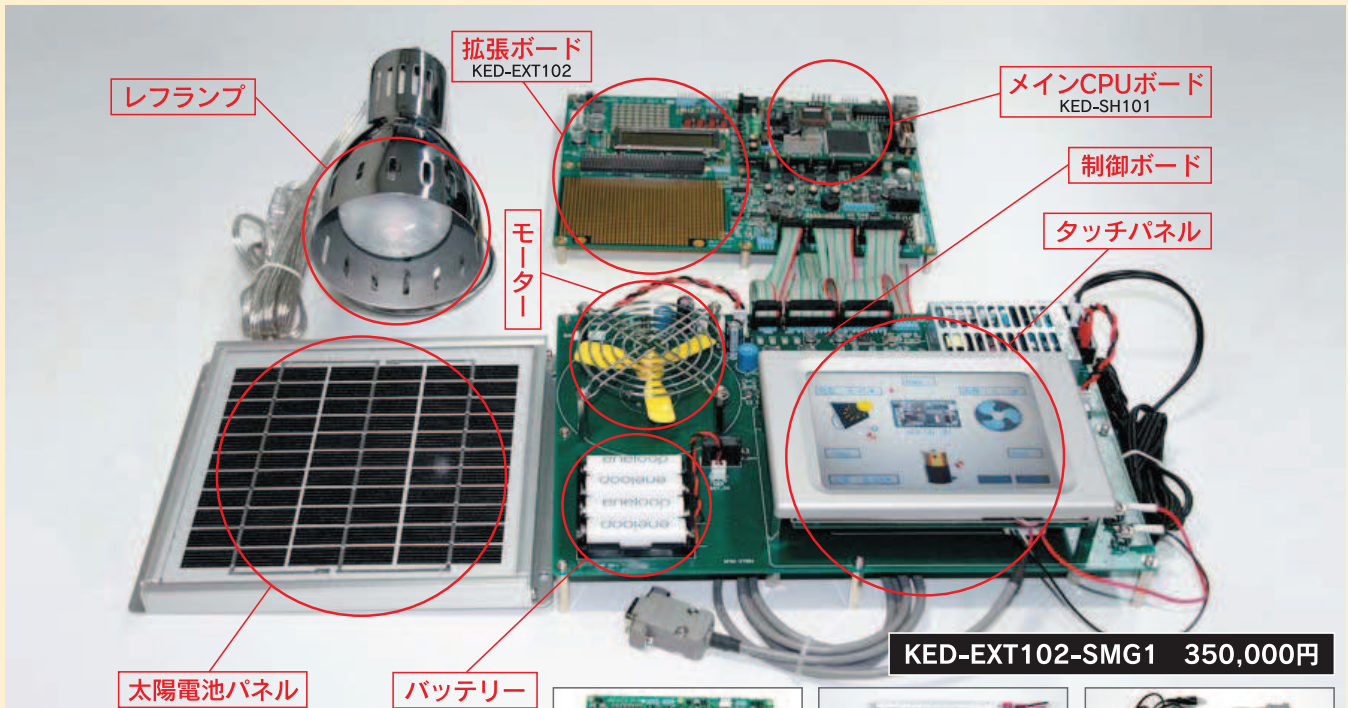


スマートグリッド学習キット

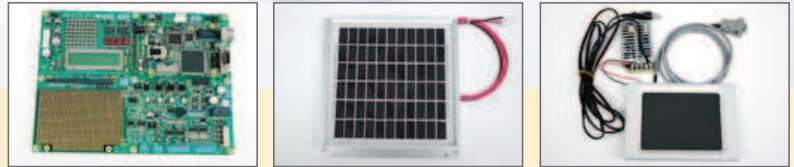
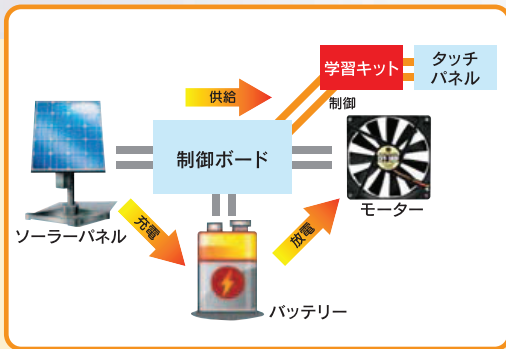
KED-EXT102-SMG1

太陽光による発電、蓄電、放電の学習システム

太陽エネルギーを太陽電池により電気に変換し、2次電池へ蓄電、
モーターによる放電の基本的な原理及び電気回路が学べる学習システム

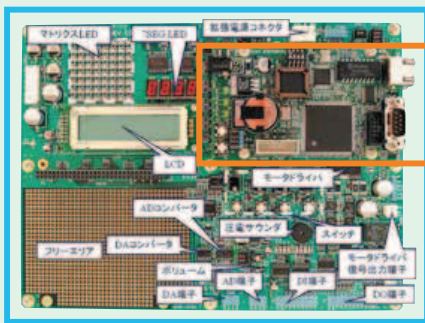


KED-EXT102-SMG1 350,000円



▲メインCPU、拡張基板 ▲太陽電池 ▲タッチパネル

- ◎発電・蓄電・放電時の電圧・電流を測定して定電圧制御や定電流制御を行い、PWM制御や応用としてMPPT制御の学習も可能
- ◎タッチパネルについての基本的な制御方法の学習の他にも、応用として発電・蓄電・放電時の値を表示し、パネルから各制御切替も可能
- ◎面倒な学習項目を考える必要がない演習項目付き講師用・生徒用テキスト付き



スマートグリッド学習キットをご使用頂くには、下記のメイン(CPU)ボードとオプションボードが必要です。

メイン(CPU)ボード(KED-SH101) ¥98,000(税抜)

CPU、RS232C×2、LAN×1ティップスイッチ、LED、JTAG I/F等を搭載した汎用CPUボードです。RTOSを使ったCPUの制御、簡単なI/O制御、シリアル通信、LAN通信等のプログラミングが学べます。JTAG搭載ですのでICEと接続してデバッグも可能です。CPUにルネサス テクノロジ社製のSH2-DSP(SH7615)を使用しています。

拡張ボード(KED-EXT102) ¥79,800(税抜)

CPUボードとコネクタ接続され、CPUより全てのデバイスが制御できます。また、FPGAのコンフィグレーションもCPUより可能です。全てのデバイスは同時制御が可能です。RTOSを使ったリアルタイムマルチタスク制御プログラミングが学習できます。フリーエリアにはGND、5V、3.3Vと、PC104 Busが準備されています。そのため、任意のハードウェア拡張が可能です。

製造元

ISO9001 認証取得

株式会社 協栄エレクトロニクス

〒810-0004 福岡市中央区渡辺通1-1-1 電気ビル別館サンセルコ4F

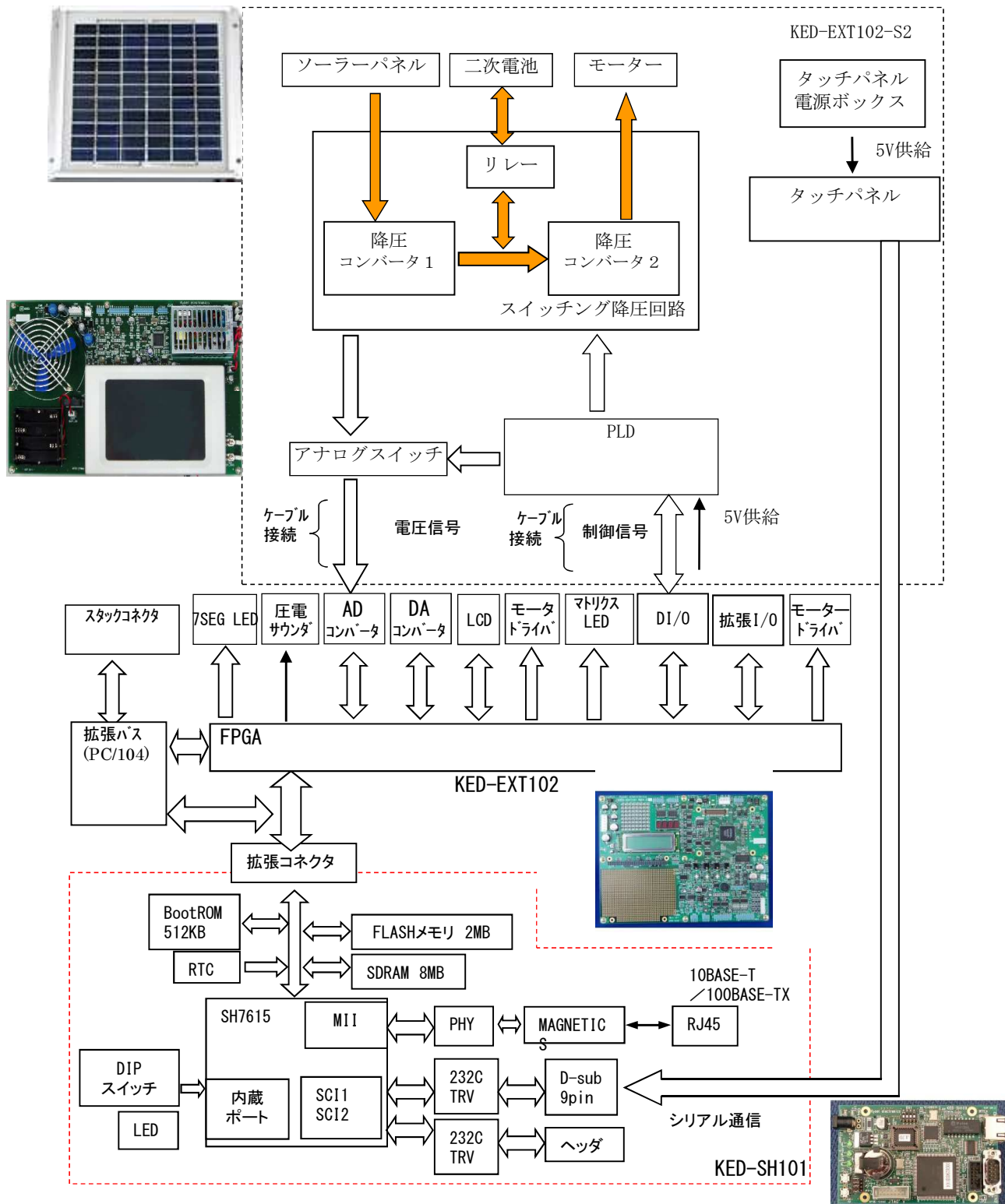
TEL:092-761-6657 FAX:092-761-4126

E-Mail:kyoei@kyoei-ele.com URL:http://www.kyoei-ele.com

新製品

スマートグリッド学習キットハードブロック図

→ 充放電・消費の流れ → 信号の流れ



お問い合わせ先

株式会社協栄エレクトロニクス 〒810-0004 福岡市中央区渡辺通1-1-1電気ビル別館サンセルコ4F
Tel:092-761-6657 Fax:092-761-4126
URL: <http://www.kyoei-ele.com> E-Mail: kyoei-info@kyoei-ele.com